

VingCard Classic RFID

Serratura elettronica

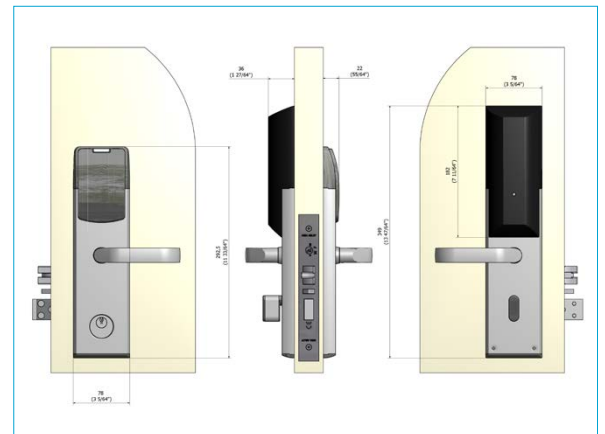
La serratura elettronica Classic sfrutta la tecnologia Radio Frequency Identification (RFID) ed è il modo più rapido per trasformare la vostra serratura elettronica VingCard Classic standard, in contactless.

CARATTERISTICHE

- : Serratura elettronica offline con tecnologia RFID.
- : Supporta la funzione accesso Mobile.
- : Adatta a porte tagliafuoco (UL, BS, EN).
- : Cassaserratura ad alta sicurezza disponibile in versione ANSI ed EURO.
- : Approvata CE, FFC.
- : Maniglie in solido acciaio con cuscinetti autolubrificanti a lunga durata.
- : Scrocco in acciaio a 3 punti con meccanismo anti-effrazione.
- : Chiavistello di sicurezza rinforzato da 1 pollice (ANSI).
- : Funzione antipanico: il chiavistello ed il catenaccio vengono retratti automaticamente dalla maniglia interna per uscire facilmente in situazioni di emergenza.
- : Conforme ai requisiti ADA (utenti con disabilità fisiche).
- : Memoria di blocco FLASH riprogrammabile.
- : Alimentazione a batterie AA (3) fino a 2 anni di durata.
- : Registrazione e lettura eventi (fino a 2000).
- : Compatibile con software di gestione Visionline.
- : Cilindro meccanico di emergenza opzionale ad alta sicurezza.
- : Upgrade kit da VingCard Classic (4.5V e 9V) con lettore a banda Magnetica o Combo, alla tecnologia RFID.
- : È sufficiente installare il lettore RFID sostituendo la placca superiore.
- : Un'operazione di pochi minuti senza dover sostituire maniglia o cassa serratura.



DIMENSIONI



- : Specifiche RFID:
 - Tecnologia 13,56 MHz
 - Compatibile con i seguenti standard:
 - ISO 14443 A (MIFARE incluso Desfire)
 - ISO 14443 B
 - ISO 15693

ASSA ABLOY
Global Solutions

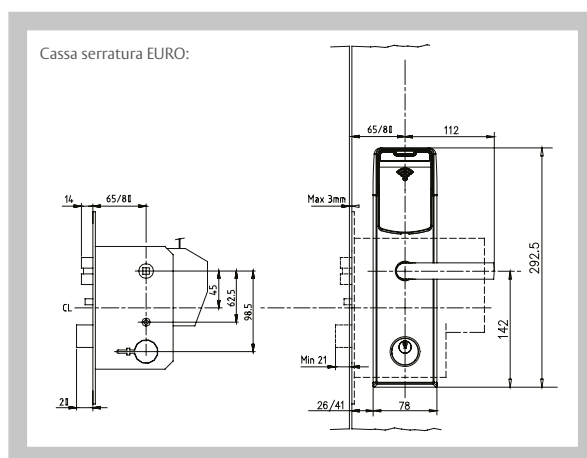
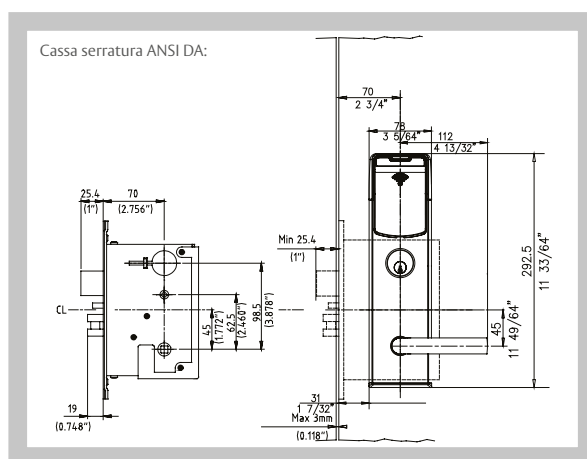
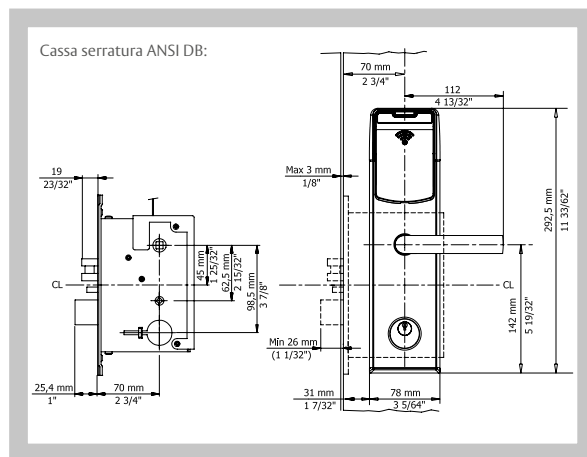
The global leader in
door opening solutions

DATI TECNICI

Alimentazione	4,5 V CC (3 batterie alcaline AA).
Posizionamento batteria	All'interno della camera.
Materiale	Piastra: acciaio inossidabile di qualità SS316. Maniglie: acciaio inossidabile di qualità SUS304. Coperchio batterie: Policarbonato (Makrolon 6265-vo). Coperchio RIFD: policarbonato UL94V0 (Makrolon 6555).
Finiture	Cromo satinato, cromo lucido, ottone satinato, ottone lucido, bronzo chiaro, velour Nickel, nero titanio PVD.
Colore standard della plastica	Nero RAL 9005 (Coperchio RFID, placca superiore e coperchio batterie).
Opzioni maniglie	Maniglie standard VingCard.
Opzioni aperture di emergenza	Apertura elettronica con unità di servizio e apertura con cilindro meccanico opzionale.
Interfaccia utente	Display con LED a 3 colori (verde, rosso, giallo).
Meccanismo di chiusura	Meccanismo di chiusura elettromeccanico all'interno della serratura.
Spessore della porta	34 - 90 mm / 1,34 - 3,54 pollici.
Sistema software	VisiOnline e Vision.
Compatibilità online	Wireless (basato sul protocollo ZigBee) in VisiOnline.
Temperatura di stoccaggio	0-70°C in ambiente senza umidità.
Temperatura di funzionamento testata	Testato da -25°C a 70°C secondo IEC 60068-2.
Certificazioni	Direttive europee EMC, LVD e Direttive R&TTE. Resistenza al fuoco secondo EN 1634-1. Resistenza al fuoco secondo UL (porte in legno e porte in metallo). Resistenza al fuoco secondo standard tedesco MPA.
Compatibile accesso Mobile	Mobile Access Board (BLE) opzionale.

TIPOLOGIE CASSE SERRATURE

Cassa serratura ANSI	ANSI DA, ANSI DB (entrambi disponibili nelle seguenti versioni: 4-switch, Auto deadbolt (ADB)).
Misure cassa serratura ANSI	25 mm, 28 mm, 32 mm.
Interasse ANSI	70 mm.
Cassa serratura EURO	EURO, EURO ADB, EURO MPA.
Misure cassa serratura EURO	20 mm, 22 mm, 24 mm.
Interasse EURO	65 mm, 80 mm.



* BLE: Bluetooth Low Energy